

Çelik ve alüminyum endüstrisi haddehanelerindeki hidrodinamik makaralı boyun rulmanları teknik servis ve yedek parçaları



Şirket



Gelecekte de rahat edebilir ve başarılı kalabilmek için, haddehane işletmecileri, özellikle sistem bakımı için, işletme maliyetlerini azaltmak amacıyla yüksek kaliteli yedek parçalarla bağlantılı kaliteli teknik servise büyük ihtiyaç duyulmaktadır.



Sıcak şerit-İşlenmiş çizgiler



Tandem-Soğuk haddehane

OFB Teknik Servis GmbH'nin kurulmasıyla OEM üreticilerinin alternatif bir sağlayıcısı olarak müşterilerimiz için güvenilir bir servis ortağı halinde hidrodinamik makaralı rulman (yağ filmi rulman) pazarına tümüyle hizmet etmek istiyoruz. Bu amaçla on yıllar boyunca topladığımız deneyimleri kullanıyoruz.

Teknik servis ve eğitimler

OFB technical service GmbH'de yedek parça tedarikine ilave olarak teknik servis ve eğitim özellikle önemlidir.

Yetkili ve uzmanlık gerektiren danışmanlık, işletim süreçlerinin sorunsuz bir şekilde akışını destekler ve haddehane işletimcisinin kendi temel yetkilerine konsantre olabilmesini sağlar.

Haddehanelere atanmış depo ve haddehane atölyeleri gibi brans bölümlerinin genellikle karmaşık genel sistemleri tek başına analiz etmek için zamanı olmamaktadır. Burada teknik servisimiz, sorunlar, problemler ve arızalar ile yerinde yetkili destek sağlamaya yardımcı olmaktadır.

İlave olarak yağ film rulmanına yönelik teorik öğretim ve pratik eğitimleri sunuyoruz. Kurslar ilgili hedef gruplara ve mevcut depo yapısına uyarlanmıştır ve pratiğe yakın içerik sağlamaktadır.

Rekabetçilerden ayırıcı özellik olarak aşağıdaki performansları sunuyoruz:

- Yağ filmi yatakları konusunda uzman danışmanlığı
- Acil durumlarda destek, örneğin rulman hasarları
- Depo denetimleri
- Sorun ve hasar analizleri
- Teorik kurslar
- Pratik eğitimler
- Tüm yağ filmi rulman sistemi hakkında teknik danışmanlık (makara standı mekaniği, takozlar, hidrodinamik yağlama sistemi, hidrostatik ilave tertibat)



Bir yatak burcunun takılması



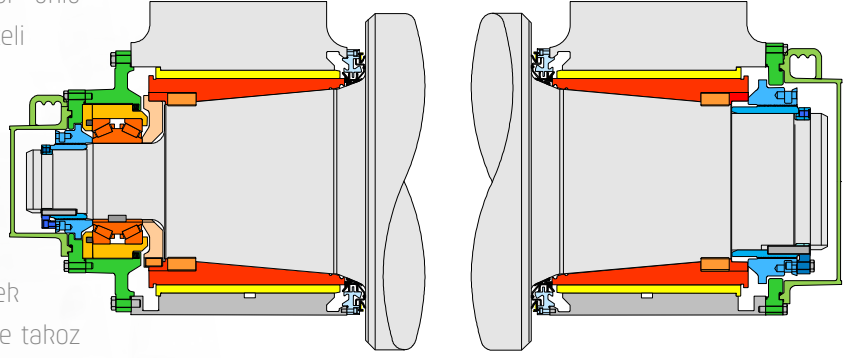
Yatak denetimi ve pratik eğitim



Yedek parçalar ve onarımlar

MORGOIL®*, MESTA®* ve diğer üreticiler gibi ünlü markaların yağ filmi rulmanları için yüksek kaliteli yedek parçalar tedarik etmekteyiz.

Kalite bakımından yüksek bileşenler, haba haddehane birimindeki olumsuz çalışma koşullarına rağmen deponuzun güvenilir bir şekilde işlevi için temel oluşturur. Her bir yedek parça, deponuzun genel yapısına veya makara ve takoz gibi bitişik bileşenlere mükemmel şekilde uyumludur. Ters mühendislik** vasıtasıyla oluşturulan bireysel tasarım çözümleri imalat için temel olmaktadır. Kesin ölçüm uzman bir şirket vasıtasıyla gerçekleştirilir.



Ana bileşenlerle hesit görünüm

Sizinle sıkı bir uyumla, tasarım detayları FFFIS'e (Form Fit Fonksiyon Arayüzü Spesifikasyonu) uyumlu hale getirilebilir ve tecrübi değerler, sonraki konstrüksiyona yapıcı iyileştirmeler şeklinde dahil edilebilir.

Bileşenlerin üretimi için sertifikalı ortaklarımız, modern imalat teknolojisi alanında uzun yıllara dayanan deneyime sahiptir. Böylece oldukça kaliteli bir ürün talebini karşılamayı başardık.



Bir yatacak burcunun ölçümü



Hidrostatik ve tespit bileşenleri



* MORGOIL ve MESTA, Primetals Technologies USA LLC'nin tescilli ticari markalarıdır
** Mevcut patentler bilinmektedir (!)

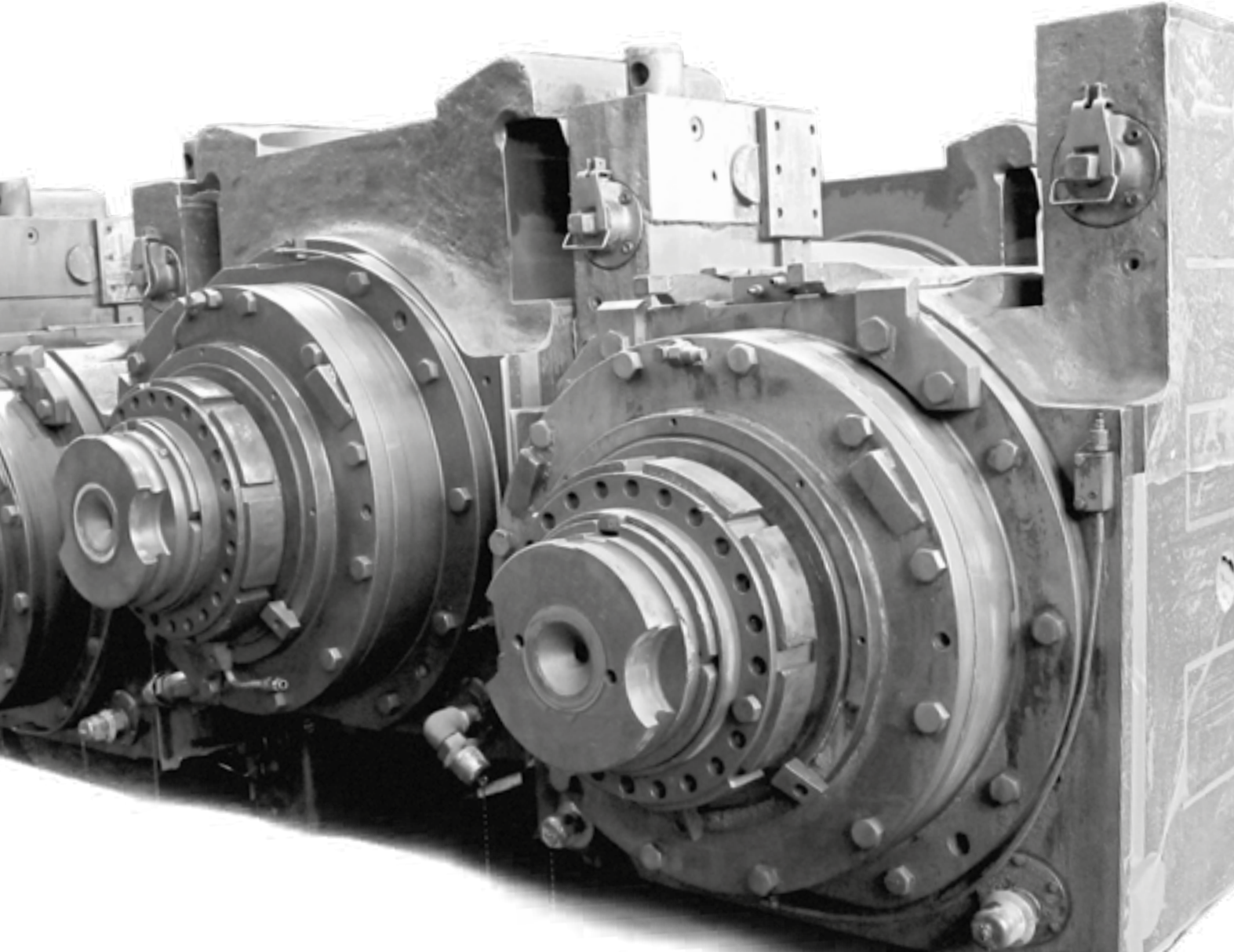


Tahozdaki yatak burcu



Onarımdan önce yatak burcu

OFB Technical Service GmbH, yeni teslimatın yanı sıra rulman burçlarının profesyonel ve hızlı onarımlarını da sunmaktadır. Bu alandaki deneyimimizden yararlanın.



Haddehanelerdeki yağ filmi yataklarının uzun geleneği ve büyüleyici hikayesi ile yakından bağlıyız. Uzun yıllar mesleki deneyimimiz ve kapsamlı ürün bilgimize dayanarak, bütünsel olarak ve her zaman müşterilerimizin durumunu yansıtıyoruz.



Stefan Kröller Genel Müdür

Yağ filmi yatakları alanında 27 yıldan fazla mesleki deneyim

- Hizmet Müdürü
- Hizmet Uzmanı
- Hizmet Müdürü

- ☎ +49 (0) 271. 580 098 51
- ☎ +49 (0) 271. 580 098 58
- ✉ stefan.kroeller@ofb-service.com

Michael Stauf Genel Müdür

Yağ filmi yatakları alanında 19 yıldan fazla mesleki deneyim

- Teknik / Ticari Proje Yöneticisi
- Satış ve İşleme Müdürü

- ☎ +49 (0) 271. 580 098 52
- ☎ +49 (0) 271. 580 098 58
- ✉ michael.stauf@ofb-service.com



OFB technical service GmbH

Technologiezentrum
Birlenbacher Str. 14 · 57078 Siegen
Germany



Siegen merkezli, haddehane teknolojisi için geleneksel bir bölgenin halinde, biz iyi bir şirket olarak bulunuyoruz ve yerel sanayi ile iyi bir ağ içindeyiz.

OFB-SERVICE.COM



+49 (0) 271. 580 098 59